

7.0 KELCH Control - Messlehren und Messmittel

KELCH Control -
Measuring Gauges and Test Equipment

KELCH Control -
Appareils de contrôle

KELCH Control -
taglio termine speciale titolare



	SAFECONTROL-Kraftmessstäbe	SAFECONTROL Force Sensing Bars	SAFECONTROL Capteur de force	SAFECONTROL Barra di controllo della forza
7.2	SAFECONTROL-Koffer	SAFECONTROL Case	SAFECONTROL Valise	SAFECONTROL Confezione
7.4	SAFECONTROL-Kraftmessstäbe HSK	SAFECONTROL Force Sensing Bars HSK	SAFECONTROL Capteur de force HSK	SAFECONTROL Barra di controllo della forza HSK
7.6	SAFECONTROL-Kraftmessstäbe PSK	SAFECONTROL Force Sensing Bars PSK	SAFECONTROL Capteur de force PSK	SAFECONTROL Barra di controllo della forza PSK
7.7	SAFECONTROL-Kraftmessstäbe SK	SAFECONTROL Force Sensing Bars SK	SAFECONTROL Capteur de force SK	SAFECONTROL Barra di controllo della forza SK
7.9 - 7.11	SAFECONTROL-Zubehör	SAFECONTROL Accessories	SAFECONTROL Accessoires	SAFECONTROL Accessori

	Messdorne	Test Arbors	Arbres de contrôle	Barre di calibrazione
7.12	Messdorne HSK-A	Test Arbors HSK-A	Arbres de contrôle HSK-A	Barre di calibrazione HSK-A
7.13	Messdorne HSK-C	Test Arbors HSK-C	Arbres de contrôle HSK-C	Barre di calibrazione HSK-C
7.14	Messdorne PSK	Test Arbors PSK	Arbres de contrôle PSK	Barre di calibrazione PSK
7.15	Messdorne SK	Test Arbors SK	Arbres de contrôle SK	Barre di calibrazione SK

	Ausrichtmittel für Werkzeugwechsler	Alignment Tools for Adjustment of Tool Gripper	Equipement de réglage pour changeur d'outil	Strumento di allineamento per la regolazione della pinza portautensile
7.16	Ausrichtmittel HSK	Alignment Tools HSK	Equipement de réglage HSK	Strumento di allineamento HSK
7.17	Ausrichtmittel PSK	Alignment Tools PSK	Equipement de réglage PSK	Strumento di allineamento PSK

	Messlehren für HSK-Werkzeugschäfte / -Spindel	Measuring Gauges for HSK Tool Shanks / Spindles	Gabarits de mesure pour mandrins / broches HSK	Calibro di controllo per mandrini ed utensili HSK
7.18 - 7.23	Messlehren für HSK-Werkzeugschäfte	Measuring Gauges for HSK Tool Shanks	Gabarits de mesure pour mandrins HSK	Calibro di controllo per utensili HSK
7.24 - 7.28	Messlehren für HSK-Spindeln	Measuring Gauges for HSK Spindles	Gabarits de mesure pour broches HSK	Calibro di controllo per mandrini HSK

	Kantentaster	Probe	Palpeur	Sonda
7.29	Kantentaster	Probe	Palpeur	Sonda

SAFECONTROL-Koffer mit Messelektronik und 1 Kraftmessstab

SAFECONTROL Case with electronic read-out device and 1 force sensing bar

SAFECONTROL Valise avec électronique de mesure et 1 capteur de force

SAFECONTROL Confezione con dispositivo elettronico di lettura ed una barra di controllo



No.	DIN/ISO	HSK/PSK/SK	F/kN	kg
309.028	DIN 69893 / ISO 12164-1	HSK 25	0 - 22	4.3
309.021	DIN 69893 / ISO 12164-1	HSK 32	0 - 22	4.4
309.022	DIN 69893 / ISO 12164-1	HSK 40	0 - 22	4.5
309.023	DIN 69893 / ISO 12164-1	HSK 50	0 - 37	5.5
309.024	DIN 69893 / ISO 12164-1	HSK 63	0 - 75	5.5
309.025	DIN 69893 / ISO 12164-1	HSK 80	0 - 75	8.3
309.026	DIN 69893 / ISO 12164-1	HSK 100	0 - 100	7.8
309.014	DIN 69871-1 / MAS BT	SK 30	0 - 22	3.8
309.011	DIN 69871-1 / MAS BT *	SK 40	0 - 37	4.1
309.012	DIN 69871-1 / MAS BT	SK 45	0 - 45	4.4
309.013	DIN 69871-1 / MAS BT	SK 50	0 - 75	4.8
309.075	DIN 2080	SK 30	0 - 22	3.9
309.076	DIN 2080	SK 40	0 - 37	4.1
309.077	DIN 2080	SK 45	0 - 45	4.5
309.078	DIN 2080	SK 50	0 - 75	5.1
309.080	ISO 26623-1	PSK 32	0 - 20	4.4
309.081	ISO 26623-1	PSK 40	0 - 50	4.5
309.082	ISO 26623-1	PSK 50	0 - 50	4.9
309.083	ISO 26623-1	PSK 63	0 - 100	5.5
309.084	ISO 26623-1	PSK 80/80X	0 - 100	6.6

D **SAFECONTROL** - ein wichtiger Bestandteil zur Qualitätssicherung

- Erhöht die Lebensdauer der Maschinenspindel
- Sichert die Bearbeitungsqualität
- Verringert die Ausschussquoten
- Einfache Handhabung
- Weglose Messung ohne Verfälschung des Messergebnisses
- Direkte Ablesung an Digitalanzeige
- Euro-Patent

D **Verwendung**

Elektronisches Messsystem zum Messen der Einzugskräfte von Spannsystemen in Werkzeugmaschinen. Spindeln.

D **Funktion**

Die Messung erfolgt über einen Präzisions-Kraftmessstab mit Dehnungs-Messstreifen. Dieser Kraftmessstab wird in die Maschinenspindel eingeführt und über das Spannsystem der Maschine angezogen. Die tatsächliche Einzugskraft kann direkt vom Anzeigergerät abgelesen werden.

D **Lieferumfang**

1 Kraftmessstab im Koffer einschließlich herausnehmbarem Anzeigergerät, Ladegerät, Verbindungskabel, Funktionsbeschreibung und Zertifikat. Das Anzeigergerät hat 4 wechselbare Akkus der Größe Micro AAA, die über das externe Ladegerät geladen werden.

D **Hinweis**

Die Koffer können teilweise mit mehreren Einzelkraftmessstäben bestückt werden. Genaue Kombinationsmöglichkeiten auf Anfrage.

* Der Kraftmessstab SK 40 ist auf die Kegellänge von DIN 69871 (l1=68,4) gefertigt. Damit dieser Kraftmessstab auch für die MAS BT SK 40-Kegellänge (l1=65,4) verwendet werden kann, müssen Sie entweder einen Ihrer vorhandenen Anzugbolzen um 3 mm kürzen oder Sie bestellen einen gekürzten Anzugbolzen bei uns.

UK **SAFECONTROL** - An important component of quality control

- Increases the service life of the machine spindle
- Ensures the machining quality
- Reduces reject rates
- Easy to operate
- Pathless measuring, no risk of falsified measuring results
- Direct display on digital read-out
- European patent

UK **Use**

Electronic measuring system for the control of the pull-back power of machine tool's clamping system.

UK **Function**

A precision force sensing bar with wire strain gauges does the measuring. It is inserted into the machine spindle and pulled back by the machine's clamping system. The actual pull-back power can be read directly from the read-out device.

UK **Standard Specification**

Case with read-out device and 1 force sensing bar, charging device, connection cable, operating instructions and certificate. The read-out device has 4 replaceable batteries, size Micro AAA, which are charged using the external charging device.

UK **Note**

The cases can in part be equipped with multiple force sensing bars. Exact combinations on request.

* The force sensing bar SK 40 is manufactured according to the taper length of DIN 69871 (l1=68.4). In order to also be able to use this force sensing bar for the MAS-BT SK 40 taper length (l1=65.4), a pull stud shortened by 3 mm is required. This can also be ordered from KELCH.

FR **SAFECONTROL** - un élément important dans l'assurance de la qualité

- Augmente la longévité des broches
- Assure la qualité d'usinage
- Réduit le taux de rebut
- Maniement aisé
- Mesure sans déformation ni faussement du résultat
- Lecture directe sur un affichage numérique
- Brevet européen

FR **Emploi**

Système électronique pour mesurer les forces d'engagement de systèmes de serrage dans des broches de machines-outils.

FR **Fonction**

La mesure s'effectue au moyen d'un capteur de force de précision avec des bandes de mesure de dilatation. Ce capteur de force est introduit dans la broche de la machine et serré par le système de serrage de la machine. La force d'engagement effective peut être lue directement sur l'afficheur.

FR **Etendue de la livraison**

1 capteur de force dans une valise, avec afficheur amovible, chargeur, câble de raccord, description du fonctionnement et certificat. L'afficheur a 4 accus remplaçables Micro AAA, qui sont chargés sur le chargeur externe.

FR **Remarque**

Les valises peuvent être équipées en partie avec plusieurs capteurs de force individuels. Possibilités de combinaison sur demande.

* Le cône de mesure SK 40 est réalisé à la longueur de cône de DIN 69871 (l1=68,4). Pour que le cône de mesure puisse également être utilisé pour la longueur de cône MAS BT SK 40 (l1=65,4), vous devez soit raccourcir de 3 mm l'une de vos tirettes, soit commander une tirette raccourcie chez nous.

IT **SAFECONTROL** - Un componente importante per il controllo qualità

- Aumenta la vita del mandrino macchina
- Assicura la qualità della lavorazione
- Riduce l'incidenza degli scarti
- Semplice da utilizzare
- Misura automatica, senza rischi di dati falsati
- Visualizzazione dei risultati sul display
- Brevetto europeo

IT **Utilizzo**

Sistema di misurazione elettronico per il controllo della forza di trazione del sistema di serraggio della macchina utensile.

IT **Funzionamento**

Una precisa barra di misura con estensimetri a filo esegue la misura. Esso è inserito nel mandrino e tirato indietro dal sistema di bloccaggio della macchina. La potenza di pull-back istantanea pu ò essere letta direttamente sul dispositivo di lettura.

IT **Specifiche standard**

Apparecchio con dispositivo di lettura ed 1 barra di misura della forza, dispositivo di ricarica, cavo di collegamento, istruzioni per l'uso e certificato. Il dispositivo di lettura è dotato di 4 batterie sostituibili, dimensione Micro AAA, ricaricabili con il dispositivo esterno di carica.

IT **Nota**

Gli apparecchi possono in parte essere dotati di più barre di rilevamento della forza. Combinazioni specifiche su richiesta.

* La barra di controllo SK 40 è prodotta, per quanto riguarda la lunghezza della parte conica, in accordo alla norma DIN 69871 (l1=68,4). Per poter utilizzare questa barra per una lunghezza conforme alla MAS-BT SK 40 (l1=65,4), è richiesto un tirante ridotto di 3 mm.

ZUBEHÖR
ACCESSORIES
ACCESSOIRES
ACCESSORI

SEITE PAGE PAGE PAGINA



10.29

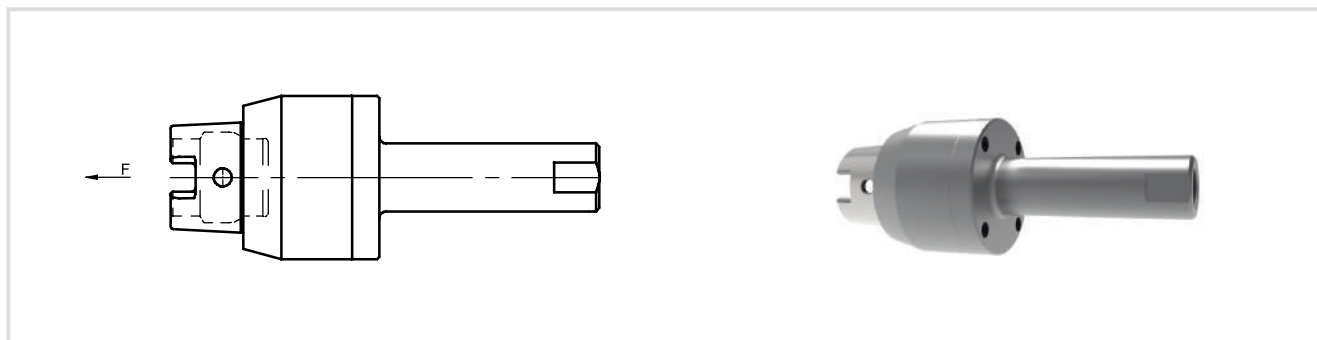
10.31

SAFECONTROL-Kraftmessstäbe HSK einzeln (für Ergänzungsbestellung)

SAFECONTROL Force Sensing Bars HSK individual (for supplementary orders)

SAFECONTROL Capteur de force HSK individuel (pour commande complémentaire)

SAFECONTROL Barra di controllo della forza HSK Singolo (per ordini separati)



No.	DIN/ISO	HSK	F/kN	kg
309.128	DIN 69893 / ISO 12164-1	HSK 25	0 - 22	1.1
309.121	DIN 69893 / ISO 12164-1	HSK 32	0 - 22	1.2
309.122	DIN 69893 / ISO 12164-1	HSK 40	0 - 22	1.3
309.123	DIN 69893 / ISO 12164-1	HSK 50	0 - 37	2.3
309.124	DIN 69893 / ISO 12164-1	HSK 63	0 - 75	2.1
309.125	DIN 69893 / ISO 12164-1	HSK 80	0 - 75	5.1
309.126	DIN 69893 / ISO 12164-1	HSK 100	0 - 100	4.6

D Verwendung
 Elektronisches Messsystem zum Messen der Einzugskräfte von Spannsystemen in Werkzeugmaschinen spindeln.

D Funktion
 Die Messung erfolgt über einen Präzisions-Kraftmessstab mit Dehnungs-Messstreifen. Dieser Kraftmessstab wird in die Maschinenspindel eingeführt und über das Spannsystem der Maschine angezogen. Die tatsächliche Einzugskraft kann direkt vom Anzeigergerät abgelesen werden.

D Lieferumfang
 1 Kraftmessstab einschließlich Funktionsbeschreibung und Zertifikat.

D Hinweis
 Die Kraftmessstäbe sind als Ergänzung für bestehende Koffer gedacht.
 Die Kraftmessstäbe sind auch für DIN 69893 Form E und F verwendbar.

UK Use
 Electronic measuring system for the control of the pull-back power of machine tool's clamping system.

UK Function
 A precision force sensing bar with wire strain gauges does the measuring. It is inserted into the machine spindle and pulled back by the machine's clamping system. The actual pull-back power can be read directly from the read-out device.

UK Standard Specification
 1 Force sensing bar including operating instructions and certificate.

UK Note
 The force sensing bars are intended as additions to existing cases.
 The force sensing bars can also be used for DIN 69893 type E and F.

FR Emploi
 Système électronique pour mesurer les forces d'engagement de systèmes de serrage dans des broches de machines-outils.

FR Fonction
 La mesure s'effectue avec un capteur de force de précision et des bandes de mesure de dilatation. Ce capteur de force est introduit dans la broche de la machine et serré par le système de serrage de la machine. La force d'engagement effective peut être lue directement sur l'afficheur.

FR Etendue de la livraison
 1 capteur de force, avec description du fonctionnement et certificat.

FR Remarque
 Les capteurs de force sont prévus comme compléments aux valises existantes.
 Les capteurs de force peuvent également être utilisés pour DIN 69893 types E et F.

IT Utilizzo
 Sistema di misurazione elettronico per il controllo della trazione del mandrino della macchina utensile.

IT Funzione
 La misura è eseguita da una barra di misurazione della forza con estensimetri a filo. Essa è inserita nel mandrino e tirato indietro dal sistema di bloccaggio della macchina. La potenza di serraggio istantanea può essere visualizzata direttamente dal dispositivo di lettura.

IT Specifiche standard
 1 barra di misura della forza comprese istruzioni per l'uso e certificato.

IT Nota
 Le barre di rilevamento della forza si intendono come aggiunte agli apparecchi esistenti.
 La barra di rilevamento della forza può essere utilizzata anche per la DIN 69893 tipo E e F.

ZUBEHÖR
 ACCESSORIES
 ACCESSOIRES
 ACCESSORI

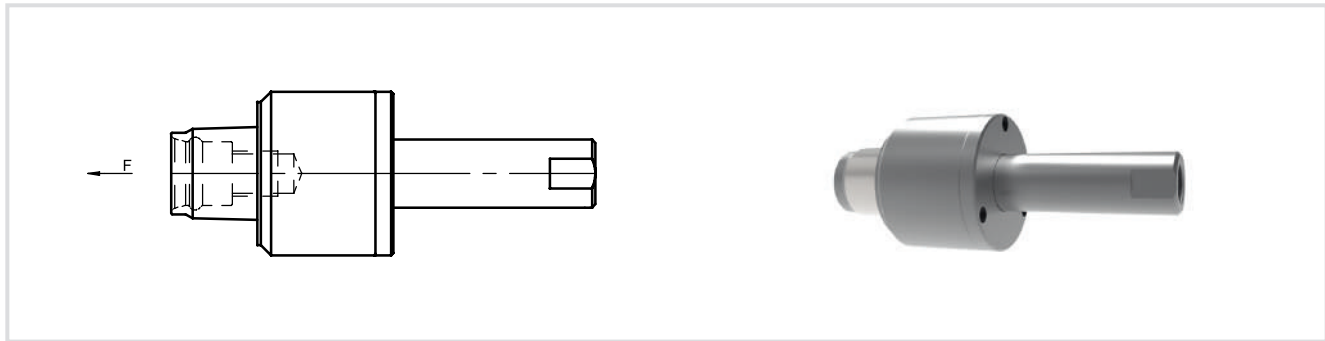
SEITE PAGE PAGE PAGINA

SAFECONTROL-Kraftmessstäbe PSK einzeln (für Ergänzungsbestellung)

SAFECONTROL Force Sensing Bars PSK individual (for supplementary orders)

SAFECONTROL Capteur de force PSK individuel (pour commande complémentaire)

SAFECONTROL Barra di controllo della forza PSK Singolo (per ordini separati)



No.	DIN/ISO	PSK	F/kN	kg
309.040	ISO 26623-1	PSK 32	0 - 20	1.2
309.041	ISO 26623-1	PSK 40	0 - 50	1.3
309.042	ISO 26623-1	PSK 50	0 - 50	1.7
309.043	ISO 26623-1	PSK 63	0 - 100	2.3
309.044	ISO 26623-1	PSK 80/80X	0 - 100	3.4

D Verwendung

Elektronisches Messsystem zum Messen der Einzugskräfte von Spansystemen in Werkzeugmaschinen spindeln.

UK Use

Electronic measuring system for the control of the pull-back power of machine tool's clamping system.

FR Emploi

Système électronique pour mesurer les forces d'engagement de systèmes de serrage dans des broches de machines-outils.

IT Utilizzo

Sistema di misurazione elettronica per il controllo della trazione del mandrino della macchina utensile.

D Funktion

Die Messung erfolgt über einen Präzisions-Kraftmessstab mit Dehnungs-Messstreifen. Dieser Kraftmessstab wird in die Maschinenspindel eingeführt und über das Spansystem der Maschine angezogen. Die tatsächliche Einzugskraft kann direkt vom Anzeigegerät abgelesen werden.

UK Function

A precision force sensing bar with wire strain gauges does the measuring. It is inserted into the machine spindle and pulled back by the machine's clamping system. The actual pull-back power can be read directly from the read-out device.

FR Fonction

La mesure s'effectue avec un capteur de force de précision et des bandes de mesure de dilatation. Ce capteur de force est introduit dans la broche de la machine et serré par le système de serrage de la machine. La force d'engagement effective peut être lue directement sur l'afficheur.

IT Funzione

La misura è eseguita da una barra di misurazione della forza con estensimetri a filo. Essa è inserita nel mandrino e tirato indietro dal sistema di bloccaggio della macchina. La potenza di serraggio istantanea può essere visualizzata direttamente dal dispositivo di lettura.

D Lieferumfang

1 Kraftmessstab einschließlich Funktionsbeschreibung und Zertifikat.

UK Standard Specification

1 Force sensing bar including operating instructions and certificate.

FR Etendue de la livraison

1 capteur de force, avec description du fonctionnement et certificat.

IT Specifiche standard

1 barra di misura della forza comprese istruzioni per l'uso e certificato.

D Hinweis

Die Kraftmessstäbe sind als Ergänzung für bestehende Koffer gedacht.

UK Note

The force sensing bars are intended as additions to existing cases.

FR Remarque

Les capteurs de force sont prévus comme compléments aux valises existantes.

IT Nota

Le barre di rilevamento della forza si intendono come aggiunte agli apparecchi esistenti.

ZUBEHÖR
ACCESSORIES
ACCESSOIRES
ACCESSORI



SEITE PAGE PAGE PAGINA

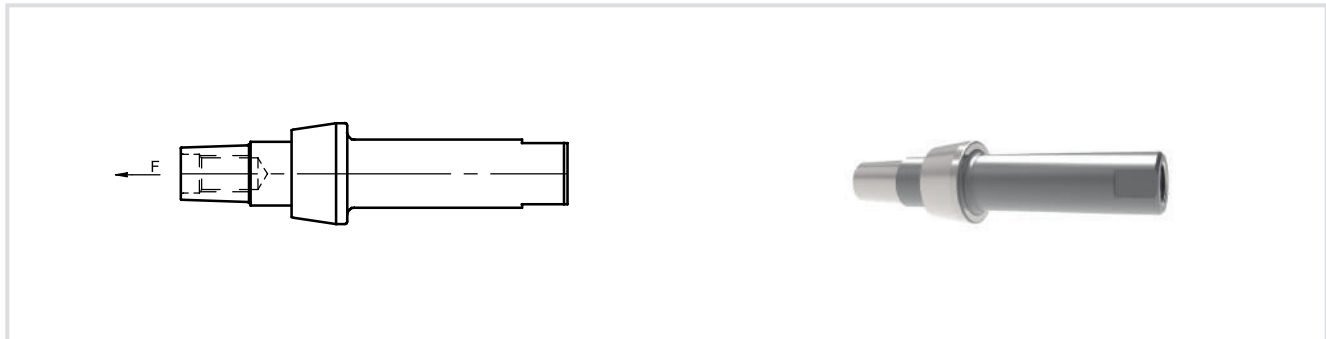
10.51

SAFECONTROL-Kraftmessstäbe SK einzeln (für Ergänzungsbestellung)

SAFECONTROL Force Sensing Bars SK individual (for supplementary orders)

SAFECONTROL Capteur de force SK individuel (pour commande complémentaire)

SAFECONTROL Barra di controllo della forza SK Singolo (per ordini separati)



No.	DIN/ISO	SK	F/kN	kg
309.004	DIN 69871-1 / MAS BT	SK 30	0 - 22	0.6
309.001	DIN 69871-1 / MAS BT *	SK 40	0 - 37	0.9
309.002	DIN 69871-1 / MAS BT	SK 45	0 - 45	1.2
309.003	DIN 69871-1 / MAS BT	SK 50	0 - 75	1.6
309.052	DIN 69871-1 / MAS BT	SK 60	0 - 100	4.4
309.005	DIN 2080	SK 30	0 - 22	0.7
309.006	DIN 2080	SK 40	0 - 37	0.9
309.007	DIN 2080	SK 45	0 - 45	1.3
309.008	DIN 2080	SK 50	0 - 75	1.9

D Verwendung

Elektronisches Messsystem zum Messen der Einzugskräfte von Spannsystemen in Werkzeugmaschinenspindeln.

D Funktion

Die Messung erfolgt über einen Präzisions-Kraftmessstab mit Dehnungs-Messstreifen. Dieser Kraftmessstab wird in die Maschinenspindel eingeführt und über das Spannsystem der Maschine angezogen. Die tatsächliche Einzugskraft kann direkt vom Anzeigergerät abgelesen werden.

D Lieferumfang

1 Kraftmessstab einschließlich Funktionsbeschreibung und Zertifikat.

D Hinweis

Die Kraftmessstäbe sind als Ergänzung für bestehende Koffer gedacht.

* Der Kraftmessstab SK 40 ist auf die Kegellänge von DIN 69871 (l1=68,4) gefertigt. Damit dieser Kraftmessstab auch für die MAS BT SK 40-Kegellänge (l1=65,4) verwendet werden kann, müssen Sie entweder einen Ihrer vorhandenen Anzugbolzen um 3 mm kürzen oder Sie bestellen einen gekürzten Anzugbolzen bei uns.

UK Use

Electronic measuring system for the control of the pull-back power of machine tool's clamping system.

UK Function

A precision force sensing bar with wire strain gauges does the measuring. It is inserted into the machine spindle and pulled back by the machine's clamping system. The actual pull-back power can be read directly from the read-out device.

UK Standard Specification

1 Force sensing bar including operating instructions and certificate.

UK Note

The force sensing bars are intended as additions to existing cases.

* The force sensing bar SK 40 is manufactured according to the taper length of DIN 69871 (l1=68.4). In order to also be able to use this force sensing bar for the MAS-BT SK 40 taper length (l1=65.4), a pull stud shortened by 3 mm is required. This can also be ordered from KELCH.

FR Emploi

Système électronique pour mesurer les forces d'engagement de systèmes de serrage dans des broches de machines-outils.

FR Fonction

La mesure s'effectue avec un capteur de force de précision et des bandes de mesure de dilatation. Ce capteur de force est introduit dans la broche de la machine et serré par le système de serrage de la machine. La force d'engagement effective peut être lue directement sur l'afficheur.

FR Etendue de la livraison

1 capteur de force, avec description du fonctionnement et certificat.

FR Remarque

Les capteurs de force sont prévus comme compléments aux valises existantes.* Le cône de mesure SK 40 est réalisé à la longueur de cône de DIN 69871 (l1=68,4). Pour que le cône de mesure puisse également être utilisé pour la longueur de cône MAS BT SK 40 (l1=65,4), vous devez soit raccourcir de 3 mm l'une de vos tirettes, soit commander une tirette raccourcie chez nous.

IT Utilizzo

Sistema di misurazione elettronico per il controllo della trazione del mandrino della macchina utensile.

IT Funzione

La misura è eseguita da una barra di misurazione della forza con estensimetri a filo. Essa è inserita nel mandrino e tirato indietro dal sistema di bloccaggio della macchina. La potenza di serraggio istantanea può essere visualizzata direttamente dal dispositivo di lettura.

IT Specifiche standard

1 barra di misura della forza comprese istruzioni per l'uso e certificato.

IT Nota

Le barre di rilevamento della forza si intendono come aggiunte agli apparecchi esistenti.

* La barra di controllo SK 40 è prodotta, per quanto riguarda la lunghezza della parte conica, in accordo alla norma DIN 69871 (l1=68,4). Per poter utilizzare questa barra per una lunghezza conforme alla MAS-BT SK 40 (l1=65,4), è richiesto un tirante ridotto di 3 mm.

ZUBEHÖR
ACCESSORIES
ACCESSOIRES
ACCESSORI

SEITE PAGE PAGE PAGINA



10.29



10.31

SAFECONTROL - Zubehör

SAFECONTROL - Accessories

SAFECONTROL - Accessoires

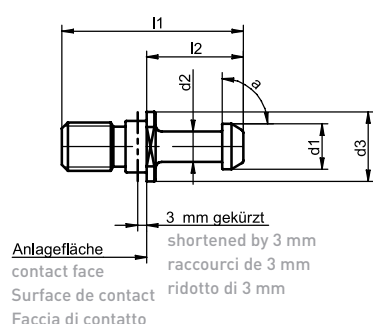
SAFECONTROL - Accessori

Anzugbolzen für SAFECONTROL + Messdorn SK 40 JIS B 6339-1986 (MAS BT)

Pull studs for SAFECONTROL + Test Arbors
ISO 40 JIS B 6339-1986 (MAS BT)

Tirettes pour SAFECONTROL + Arbres de
contrôle SK 40 JIS B 6339-1986 (MAS BT)

Tirante per SAFECONTROL + Barre di calib-
razione SK 40 JIS B il 6339-1986 (MAS BT)



No.	SK	d1	a	d2	d3	l1	l2
499.0021.265	40	15	45°	10	23	60	32
499.0022.265	40	15	60°	10	23	60	32
499.0024.265	40	15	90°	10	25	50	22
499.0026.265	40	15	90°	10	23	60	32

D Hinweis

Der Kraftmessstab SK 40 ist auf die Kegellänge von DIN 69871 (l1=68,4) gefertigt. Damit dieser Kraftmessstab auch für die MAS BT SK 40 - Kegellänge (l1=65,4) verwendet werden kann, müssen Sie entweder einen Ihrer vorhandenen Anzugsbolzen um 3 mm kürzen oder Sie bestellen einen gekürzten Anzugsbolzen bei uns.

UK Note

The force sensing bar SK 40 is manufactured according to the taper length of DIN 69871 (l1=68.4). In order to also be able to use this force sensing bar for the MAS-BT SK 40 taper length (l1=65.4), a pull stud shortened by 3 mm is required. This can also be ordered from KELCH.

FR Remarque

Le cône de mesure SK 40 est réalisé à la longueur de cône de DIN 69871 (l1=68,4). Pour que le cône de mesure puisse également être utilisé pour la longueur de cône MAS BT SK 40 (l1=65,4), vous devez soit raccourcir de 3 mm l'une de vos tirettes, soit commander une tirette raccourcie chez nous.

IT Note

La barra di controllo SK 40 è prodotta, per quanto riguarda la lunghezza della parte conica, in accordo alla norma DIN 69871 (l1 = 68.4). Per poter utilizzare questa barra per una lunghezza conforme alla 40 MAS-BT SK (l1 = 65.4), è richiesto un tirante ridotto di 3 mm.

Anzeigegerät

Read-out device
Instrument d'affichage
Dispositivo di lettura



No.	für / for / pour / per	F/kN
309.201	SK 30 - SK 60 HSK 25 - HSK 100 PSK 32 - PSK 80	0 - 100

Verbindungskabel

connection cable
Câble de raccord
Cavo di collegamento

No.

309.210



Steckerladegerät

Charging device
Chargeur
Dispositivo di carica

No.

309.215



Reiseadapter (USA - Schuko - Buchse)

Travel adapter (USA - Schuko - Socket)
Adaptateur (USA - douille à contact de terre)
Adattatore da viaggio (USA, Schuko, presa)

No.

309.220



Koffer leer

Case empty
Valise vide
Cassa vuota

No.	für / for / pour / per
309.101	HSK 25 - HSK 63 SK 30 - SK 50
309.104	HSK 80 / HSK 100 SK 60
309.110	PSK 32 - PSK 50
309.111	PSK 63 - PSK 80



HSK 50 - 63
PSK 50
SK 50

HSK 40
PSK 40
SK 40 - 45

HSK 25 - 32
PSK 32
SK 30 - 40



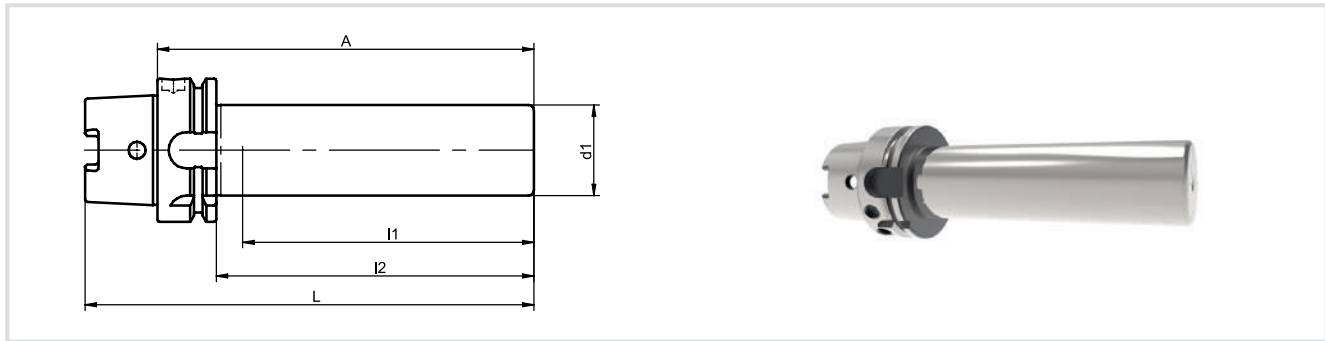
HSK 80 - 100
PSK 63 - 80
SK 60

Messdorne HSK-A automatisch

Test Arbors HSK-A automatic

Arbres de contrôle HSK-A automatique

Barre di calibrazione HSK-A automatico



No.	HSK-A	d1	A	l1	l2	L	kg
418.0001.319	32	25	176	150	160	192	1.4
418.0001.320	40	25	180	150	160	200	1.7
418.0001.321	50	32	236	200	210	261	2.1
418.0001.322	63	40	346	300	320	378	2.8
418.0001.323	80	40	346	300	320	386	3.1
418.0001.324	100	40	349	300	320	399	3.5
418.0001.325	125	40	349	300	320	412	4.0
418.0001.326	160	40	400	320	369	480	4.5

D Verwendung
Zur Abnahmeprüfung von Werkzeugmaschinen gemäß ISO-Empfehlung R 230.

D Lieferumfang
Im Holzständer zur senkrechten Aufbewahrung.

D Hinweis
l1 = nutzbare Messlänge. Messdorne ab HSK 50 sind stufenweise hohlgebohrt, damit die Messergebnisse durch deren Gewicht nicht beeinträchtigt werden. Die Messdorne sind auch für DIN 69893 Form E und F verwendbar.

UK Use
For the acceptance test of machine tools in accordance with the ISO recommendation R 230.

UK Standard Specification
With wooden stand for vertical storage.

UK Note
l1 = effective measuring length. To prevent wrong measuring results caused by their weight, the test arbors are hollowed out with a stepped bore from HSK 50. The test arbors can also be used for DIN 69 893 type E and F.

FR Emploi
Pour contrôler la réception de machines-outils selon la recommandation ISO R 230.

FR Etendue de la livraison
Dans un support en bois pour un rangement vertical.

FR Remarque
l1 = longueur de mesure utilisable. Les arbres de contrôle à partir de HSK 50 ont un alésage creux en continu, pour que leur poids n'influence pas les résultats. Les arbres de contrôle peuvent également être utilisés pour DIN 69893 types E et F.

IT Utilizzo
Per i test di accettazione delle machine utensili in accordo alla specifica ISO R 230.

IT Specifiche standard
Con supporto in legno per lo stoccaggio in verticale.

IT Nota
l1 = lunghezza di misura effettiva. Per evitare risultati di misura errati causati dal loro peso, le barre di calibrazione sono eseguite a gradini da un HSK 50. Le barre di calibrazione possono essere utilizzate anche per le norme DIN 69 893 tipo E e F.

ZUBEHÖR
ACCESSORIES
ACCESSOIRES
ACCESSORI



SEITE PAGE PAGE PAGINA

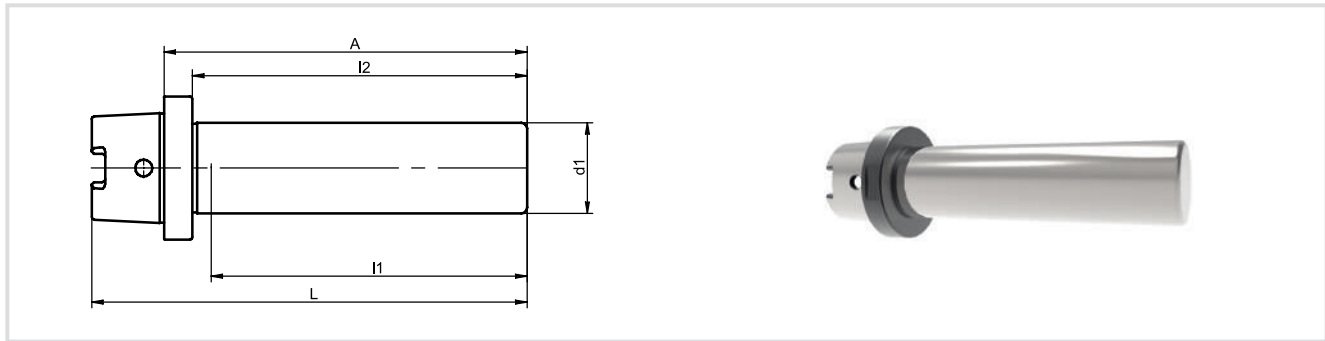
10.28

Messdorne HSK-C manuell

Test Arbors HSK-C manual

Arbres de contrôle HSK-C manuel

Barre di calibrazione HSK-C manuale



No.	HSK-C	d1	A	l1	l2	L	kg
418.0001.340	32	25	125	110	115	141	0.5
418.0001.341	40	25	125	110	115	145	0.6
418.0001.342	50	32	125	107.5	112.5	150	0.8
418.0001.343	63	40	160	137.5	147.5	192	1.6
418.0001.344	80	40	160	130	140	200	1.8
418.0001.345	100	40	160	130	140	210	2.0

D Verwendung
Zur Abnahmeprüfung von Werkzeugmaschinen gemäß ISO-Empfehlung R 230.

D Lieferumfang
Im Holzständer zur senkrechten Aufbewahrung.

D Hinweis
l1 = nutzbare Messlänge. Die Messdorne sind auch für DIN 69893 Form E und F verwendbar.

UK Use
For the acceptance test of machine tools in accordance with the ISO recommendation R 230.

UK Standard Specification
With wooden stand for vertical storage.

UK Note
l1 = effective measuring length. The test arbors can also be used for DIN 69 893 type E and F.

FR Emploi
Pour contrôler la réception de machines-outils selon la recommandation ISO R 230.

FR Etendue de la livraison
Dans un support en bois pour un rangement vertical.

FR Remarque
l1 = longueur de mesure utilisable. Les arbres de contrôle peuvent également être utilisés pour DIN 69893 types E et F.

IT Utilizzo
Per i test di accettazione delle machine utensili in accordo alla specifica ISO R 230.

IT Specifiche standard
Con supporto in legno per lo stoccaggio in verticale.

IT Nota
l1 = lunghezza di misura effettiva. Le barre di calibrazione possono essere utilizzate anche per le norme DIN 69 893 tipo E e F.

ZUBEHÖR
ACCESSORIES
ACCESSOIRES
ACCESSORI

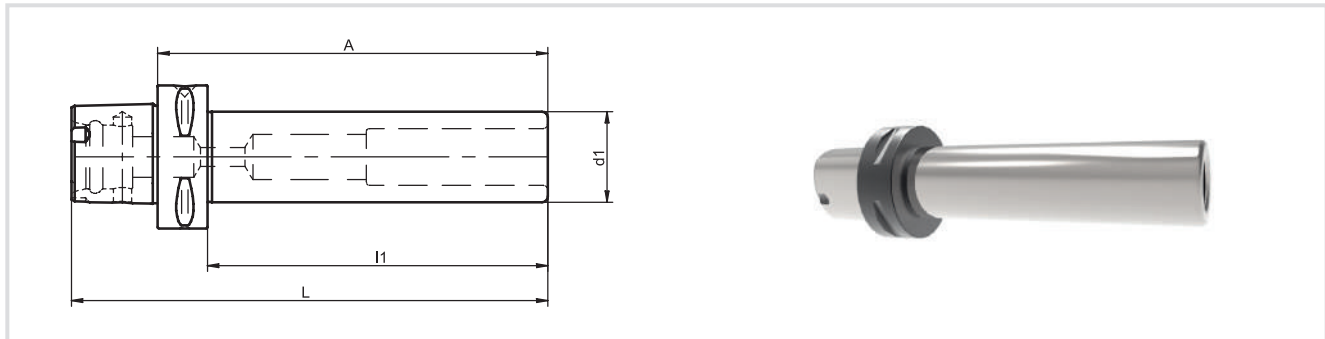
SEITE PAGE PAGE PAGINA

Messdorne PSK

Test Arbors PSK

Arbres de contrôle PSK

Barre di calibrazione PSK



No.	PSK	d1	A	l1	L	kg
418.0001.381	32	25	175	160	194	0.8
418.0001.382	40	25	180	160	204	0.9
418.0001.383	50	32	235	215	265	1.4
418.0001.384	63	40	322	300	360	2.8
418.0001.385	80	40	330	300	300	3.8

D Verwendung
Zur Abnahmeprüfung von Werkzeugmaschinen gemäß ISO-Empfehlung R 230.

D Lieferumfang
Im Holzständer zur senkrechten Aufbewahrung.

D Hinweis
l1 = nutzbare Messlänge. Messdorne sind stufenweise hohlgebohrt, damit die Messergebnisse durch deren Gewicht nicht beeinträchtigt werden.

UK Use
For the acceptance test of machine tools in accordance with the ISO recommendation R 230.

UK Standard Specification
With wooden stand for vertical storage.

UK Note
l1 = effective measuring length. To prevent wrong measuring results caused by their weight, the test arbors are hollowed out with a stepped bore.

FR Emploi
Pour contrôler la réception de machines-outils selon la recommandation ISO R 230.

FR Etendue de la livraison
Dans un support en bois pour un rangement vertical.

FR Remarque
l1 = longueur de mesure utilisable. Les arbres de contrôle ont un alésage creux en continu, pour que leur poids n'influence pas les résultats.

IT Utilizzo
Per i test di accettazione delle machine utensili in accordo alla specifica ISO R 230.

IT Specifiche standard
Con supporto in legno per lo stoccaggio in verticale.

IT Nota
l1 = lunghezza di misura effettiva. Per evitare risultati di misura errati causati dal loro peso, le barre di calibrazione sono eseguite a gradini.

ZUBEHÖR
ACCESSORIES
ACCESSOIRES
ACCESSORI



SEITE PAGE PAGE PAGINA

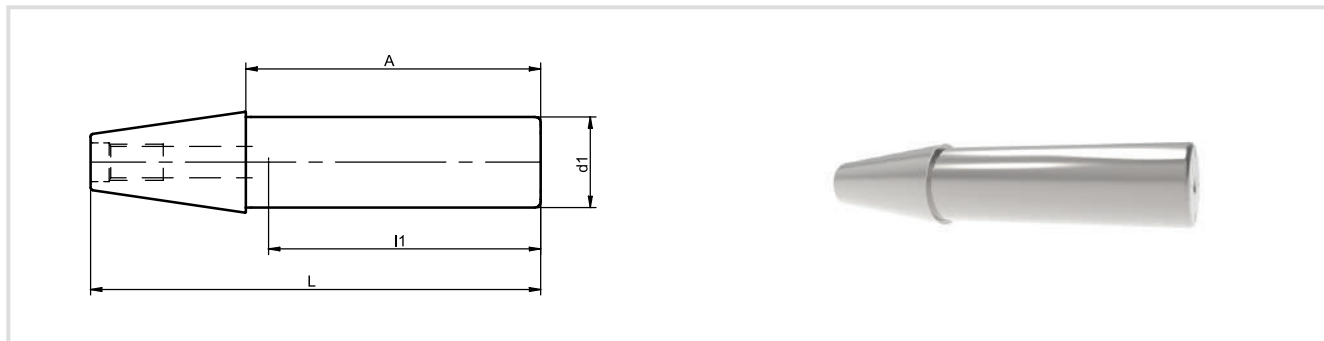
10.51

Messdorne SK

Test Arbors SK

Arbres de contrôle SK

Barre di calibrazione SK



No.	SK	d1	A	l1	L	kg
018.114	30	32	210	200	259	0.9
018.115 *	40	40	320	300	389	2.1
018.117	50	40	320	300	422	3.3

D Verwendung

Zur Abnahmeprüfung von Werkzeugmaschinen gemäß ISO-Empfehlung R 230.

D Lieferumfang

Im Holzständer zur senkrechten Aufbewahrung.

D Hinweis

l1 = nutzbare Messlänge. Messdorne sind stufenweise hohlgebohrt, damit die Messergebnisse durch deren Gewicht nicht beeinträchtigt werden.

Die Messdorne sind auch für JIS B 6339 verwendbar.

* Der Messdorn SK 40 ist auf die Kegellänge von DIN 69871 (l1=68,4) gefertigt. Damit dieser Messdorn auch für die MAS BT SK 40-Kegellänge (l1=65,4) verwendet werden kann, müssen Sie entweder einen Ihrer vorhandenen Anzugbolzen um 3 mm kürzen oder Sie bestellen einen gekürzten Anzugbolzen bei uns.

UK Use

For the acceptance test of machine tools in accordance with the ISO recommendation R 230.

UK Standard Specification

With wooden stand for vertical storage.

UK Note

l1 = effective measuring length. To prevent wrong measuring results caused by their weight, the test arbors are hollowed out with a stepped bore.

The test arbors can also be used for JIS B 6339.

* The test arbor SK 40 is manufactured according to the taper length of DIN 69871 (l1=68.4). In order to also be able to use this test arbor for the MAS-BT SK 40 taper length (l1=65.4), a pull stud shortened by 3 mm is required. This can also be ordered from KELCH.

FR Emploi

Pour contrôler la réception de machines-outils selon la recommandation ISO R 230.

FR Etendue de la livraison

Dans un support en bois pour un rangement vertical.

FR Remarque

l1 = longueur de mesure utilisable. Les arbres de contrôle ont un alésage creux en continu, pour que leur poids n'influence par les résultats.

Les arbres de contrôle peuvent également être utilisés pour JIS B 6339.

* Le arbre de contrôle SK 40 est réalisé à la longueur de cône de DIN 69871 (l1=68,4). Pour que le arbre de contrôle puisse également être utilisé pour la longueur de cône MAS BT SK 40 (l1=65,4), vous devez soit raccourcir de 3 mm l'une de vos tirettes, soit commander une tirette raccourcie chez nous.

IT Utilizzo

Per i test di accettazione delle machine utensili in accordo alla specifica ISO R 230.

IT Specifiche standard

Con supporto in legno per lo stoccaggio in verticale.

IT Nota

l1 = lunghezza di misura effettiva. Per evitare risultati di misura errati causati dal loro peso, le barre di calibrazione sono eseguite a gradini.

Le barre di calibrazione possono essere utilizzati anche per JIS B 6339.

* Le barre di calibrazione SK 40 è prodotta, per quanto riguarda la lunghezza della parte conica, in accordo alla norma DIN 69871 (l1=68,4). Per poter utilizzare questa barra per una lunghezza conforme alla MAS-BT SK 40 (l1=65,4), è richiesto un tirante ridotto di 3 mm.

ZUBEHÖR
ACCESSORIES
ACCESSOIRES
ACCESSORI

SEITE PAGE PAGE PAGINA



10.29

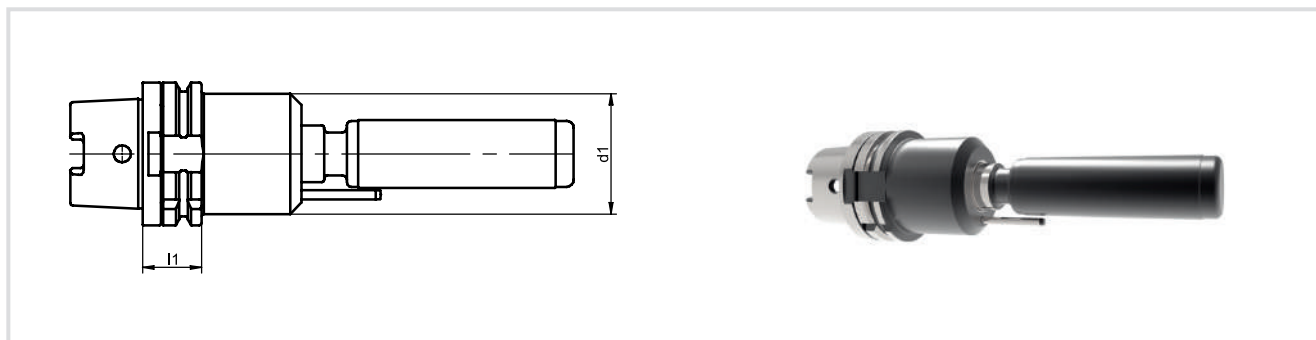
10.31

Ausrichtmittel HSK

Alignment Tools HSK

Equipement de réglage HSK

Strumento di allineamento HSK



ISO
12164-1

Form
A

No.	HSK-A	l1	d1	kg
680.0010.321	50	26	42	1.6
680.0010.322	63	26	53	2.1
680.0010.323	80	26	67	3.1
680.0010.324	100	29	85	4.8

D Verwendung

Zur Kontrolle und Einstellung der Lage des Werkzeuggreifers zum Magazin und zur Maschinenspindel.

UK Use

For inspection and alignment of the position of the tool gripper to the magazine and machine spindle.

FR Emploi

Contrôle et réglage de la position de la griffe de serrage vers le magasin et la broche de la machine.

IT Utilizzo

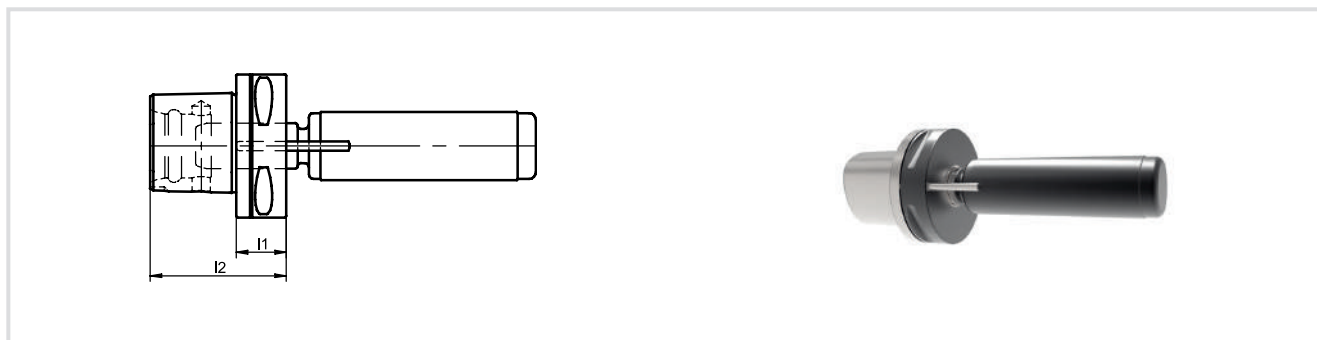
Per ispezione ed allineamento della pinza del magazzino utensili e del mandrino macchina.

Ausrichtmittel PSK

Alignment Tools PSK

Equipement de réglage PSK

Strumento di allineamento PSK



ISO
26623-1

No.	PSK	l1	l2	kg
680.0010.383	50	20	50	1.1
680.0010.384	63	22	60	1.4
680.0010.385	80	30	78	2.7

D Verwendung
Zur Kontrolle und Einstellung der Lage des Werkzeuggreifers zum Magazin und zur Maschinenspindel.

UK Use
For inspection and alignment of the position of the tool gripper to the magazine and machine spindle.

FR Emploi
Contrôle et réglage de la position de la griffe de serrage vers le magasin et la broche de la machine.

IT Utilizzo
Per ispezione ed allineamento della pinza del magazzino utensili e del mandrino macchina.

ZUBEHÖR
ACCESSORIES
ACCESSOIRES
ACCESSORI

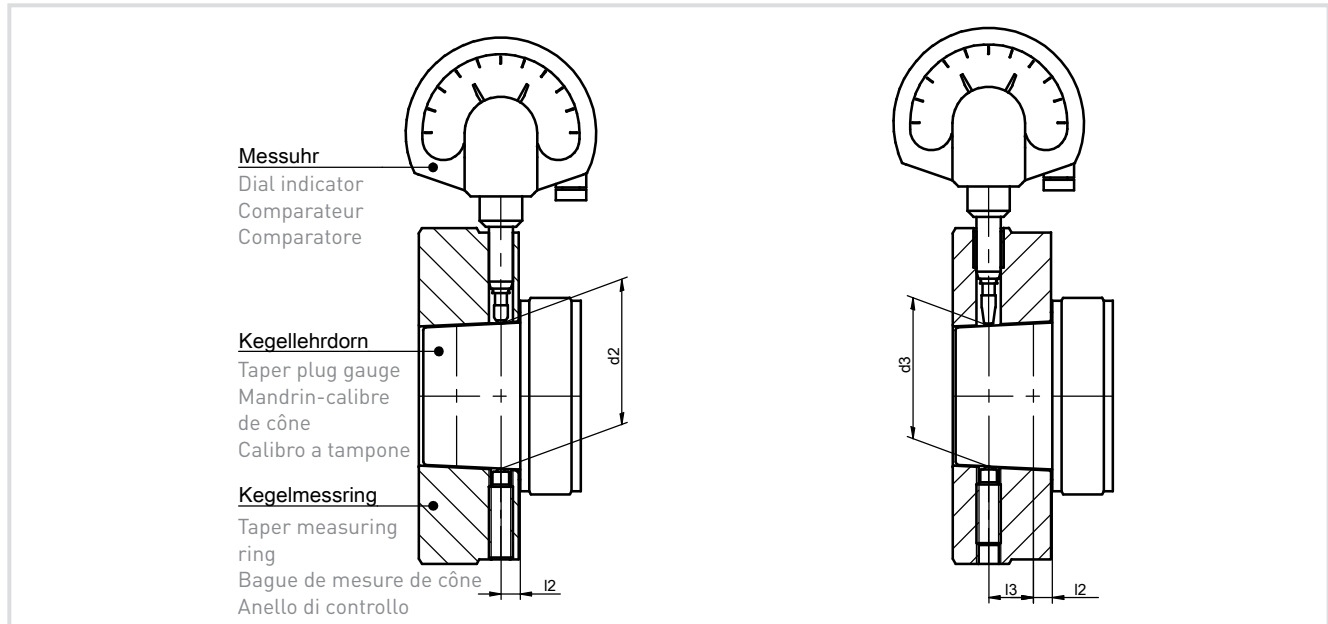
SEITE PAGE PAGE PAGINA

Messlehren für HSK-Werkzeugschäfte zur mechanischen Kegelmessung

Measuring Gauges for HSK Tool Shanks - for mechanical taper measuring

Appareils de contrôle pour mandrins HSK - pour la mesure mécanique du cône

Calibri di utensili HSK - per il controllo meccanico della conicità



No.	ISO 12164-1 A/C DIN 69893 E	DIN 69893 B/D/F	d 2	d 3 *	l 2	l 3
280.019	HSK 25	HSK 32	19.000 + 0.006 + 0.004	18.1500 + 0.004 + 0.002	2.5	8.5
280.020	HSK 32	HSK 40	24.007 + 0.002 - 0.002	23.2755 + 0.002 - 0.002	3.2	7.3
280.021	HSK 40	HSK 50	30.007 + 0.002 - 0.002	29.0551 + 0.002 - 0.002	4.0	4.5
280.022	HSK 50	HSK 63	38.009 + 0.0025 - 0.0025	36.9068 + 0.0025 - 0.0025	5.0	11.0
280.023	HSK 63	HSK 80	48.010 + 0.003 - 0.003	46.5370 + 0.003 - 0.003	6.3	14.7
280.024	HSK 80	HSK 100	60.012 + 0.004 - 0.004	58.1082 + 0.004 - 0.004	8.0	19.0
280.025	HSK 100	HSK 125	75.013 + 0.004 - 0.004	72.6082 + 0.004 - 0.004	10.0	24.0
280.026	HSK 125	HSK 160	95.016 + 0.005 - 0.005	91.9600 + 0.005 - 0.005	12.5	30.5
280.027	HSK 160	-	120.016 + 0.005 - 0.005	116.0080 + 0.005 - 0.005	16.0	40.0

* Der Durchmesser d3 wurde über das Abstandsmaß l2 und l3 errechnet, dieser ist in der ISO nicht enthalten; HSK 25 ist in der ISO nicht genormt.

* Diameter d3 has been calculated with the distance dimension l2 + l3 and is not included in the ISO standard. HSK 25 is not standardized in ISO.

* Le diamètre d3 a été calculé avec l'écart l2 et l3, celui-ci n'est pas compris dans ISO ; HSK 25 n'est pas normalisé dans ISO.

* Il diametro d3 è stato calcolato come l2 + l3 e non è previsto nello standard ISO. Il tipo HSK 25 non è standardizzato nella normativa ISO.

D Verwendung

Zur direkten Vergleichsmessung der HSK-Werkzeugschäfte in periodischen Abständen. Für einen optimalen Einsatz der HSK-Werkzeugaufnahmen in der Maschine.

D Lieferumfang

Messlehren-Set im Holzkasten bestehend aus Kegellehrdorn, Kegelmessring für Kegelnennendurchmesser d2 mit Messuhr (Skalenwert 0.001 mm), Kegelmessring für Messpunktdurchmesser d3 mit Messuhr (Skalenwert 0.001 mm) und Zertifikat.

D Funktion

Beide Messlehren werden auf dem kalibrierten Kegellehrdorn auf Null eingestellt. Bei der Vergleichsmessung von HSK-Werkzeugschäften können Abweichungen der Kegelnennendurchmesser d2, bzw. der Messpunktdurchmesser d3 an der Messuhr direkt abgelesen werden.

UK Use

For periodically direct comparison tests of HSK tool shanks. To obtain optimal benefits when using the HSK system.

UK Standard Specification

Measuring gauge set in wooden box including taper plug gauge, taper measuring ring for nominal taper diameter d2 with dial indicator (scale value 0.001 mm), taper measuring ring for measuring point diameter d3 with dial indicator (scale value 0.001 mm) and certificate.

UK Function

Both measuring gauges are set to zero with the calibrated taper plug gauge. At the comparison test of HSK tool shanks the deviations of the nominal taper diameter d2 or the measuring point diameter d3 are read off directly at the dial indicator.

FR Emploi

Pour la comparaison directe des mandrins HSK à intervalles réguliers. Pour un emploi optimal des porte-outils HSK dans la machine.

FR Etendue de la livraison

Jeu de gabarits dans une boîte en bois constitué d'un mandrin-calibre de cône, d'une bague-calibre de cône pour un diamètre nominal de cône d2 avec comparateur (graduation 0,001 mm), d'une bague-calibre de cône pour un diamètre de point de mesure d3 avec comparateur (graduation 0,001 mm) et d'un certificat.

FR Fonction

Les deux gabarits sont réglés sur zéro sur le mandrin-calibre de cône calibré. Lors de la comparaison des mandrins HSK, les écarts du diamètre nominal de cône d2 et du diamètre du point de mesure d3 peuvent être lus directement sur le comparateur.

IT Utilizzo

Per prove Periodiche di confronto diretti su utensili HSK. Per ottenere vantaggi ottimali quando si utilizza il sistema HSK.

IT Specifiche standard

Set di controllo in scatola di legno, compreso calibro a tampone, anello di controllo per il diametro nominale d2 con comparatore (0.001 mm di valore di scala), anello di controllo per la misura al diametro d3 con comparatore (0.001 mm di valore di scala) e relativo certificato.

IT Funzionamento

Entrambi i calibri di controllo sono azzerati con il calibro campione. Durante la prova le deviazioni del diametro nominale d2 o del punto di misura d3 sono letti direttamente sul comparatore.

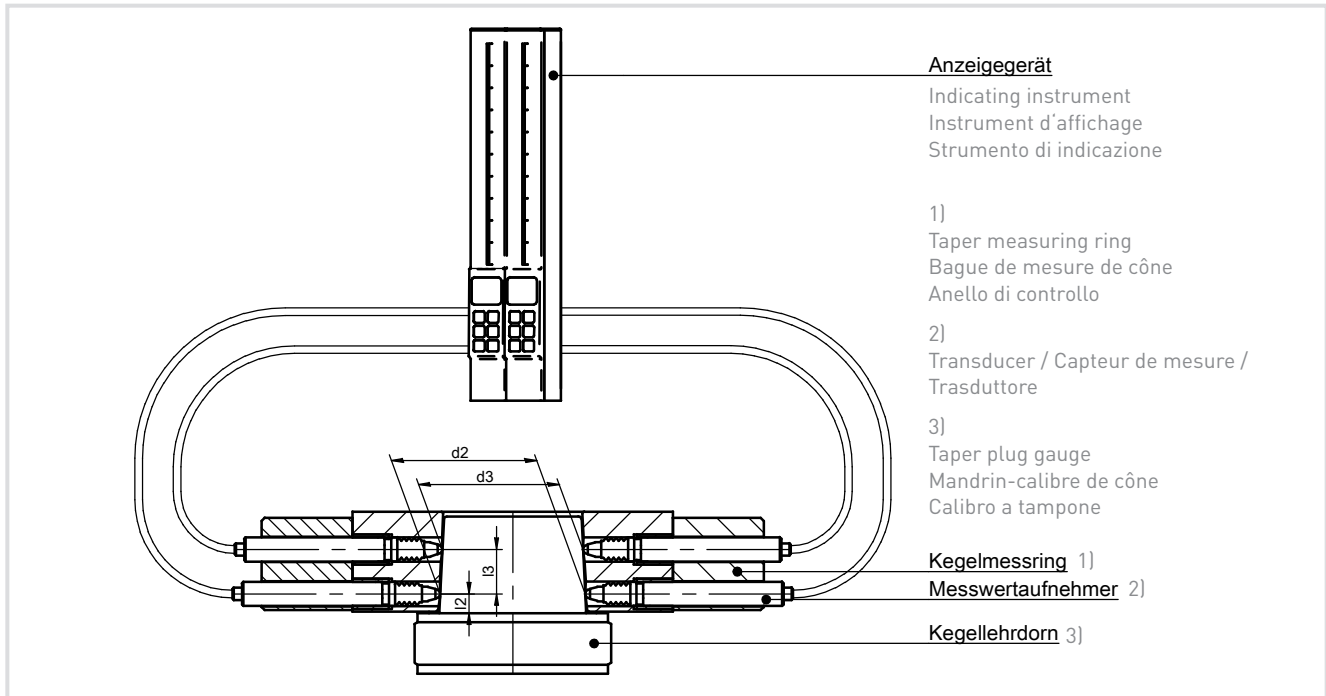
Messlehren für HSK-Werkzeugschäfte

zur elektronischen Kegelmessung (Differentialschaltung)

Measuring Gauges for HSK Tool Shanks - for electronic taper measuring (differential system)

Appareils de contrôle pour mandrins HSK - pour la mesure électronique du cône (circuit différentiel)

Calibri di utensili HSK - per il controllo elettronico della conicità (Sistema Differenziale)



No.	ISO 12164-1 A/C DIN 69893 E	DIN 69893 B/D/F	d 2	d 3 *	l 2	l 3
280.018	HSK 25	HSK 32	19.000 + 0.006 + 0.004	18.1500 + 0.004 + 0.002	2.5	8.5
280.010	HSK 32	HSK 40	24.007 + 0.002 - 0.002	23.2755 + 0.002 - 0.002	3.2	7.3
280.011	HSK 40	HSK 50	30.007 + 0.002 - 0.002	29.0551 + 0.002 - 0.002	4.0	4.5
280.012	HSK 50	HSK 63	38.009 + 0.0025 - 0.0025	36.9068 + 0.0025 - 0.0025	5.0	11.0
280.013	HSK 63	HSK 80	48.010 + 0.003 - 0.003	46.5370 + 0.003 - 0.003	6.3	14.7
280.014	HSK 80	HSK 100	60.012 + 0.004 - 0.004	58.1082 + 0.004 - 0.004	8.0	19.0
280.015	HSK 100	HSK 125	75.013 + 0.004 - 0.004	72.6082 + 0.004 - 0.004	10.0	24.0

* Der Durchmesser d3 wurde über das Abstandsmaß l2 und l3 errechnet, dieser ist in der ISO nicht enthalten; HSK 25 ist in der ISO nicht genormt.

* Diameter d3 has been calculated with the distance dimension l2 + l3 and is not included in the ISO standard. HSK 25 is not standardized in ISO.

* Le diamètre d3 a été calculé avec l'écart l2 et l3, celui-ci n'est pas compris dans ISO ; HSK 25 n'est pas normalisé dans ISO.

* Il diametro d3 è stato calcolato come l2 + l3 e non è previsto dallo standard ISO. Il tipo HSK 25 non è standardizzato nella normativa ISO.

D Verwendung

Lehre zur Messung des Außenkegels von den Werkzeugen an definierten Messstellen im Verhältnis zur Plananlage.

D Lieferumfang

Messgeräte-Set im Holzkasten bestehend aus Kegellehrdorn und Kegelmessring mit 4 Messwertaufnehmern und Zertifikat.

D Funktion

Mit 4 induktiven Messwertaufnehmern im Messring werden der Kegelnennendurchmesser d2, im Kegelnennabstand l2 und der Messpunktdurchmesser d3 im Messpunkt Abstand l3 gemessen. Abweichungen zu den Maßen des kalibrierten Kegellehrdorns werden gleichzeitig an einer doppelten Leuchtsäule angezeigt.

D Hinweis

Durch Anschluss an einen Rechner können die Messwerte festgehalten und entsprechend ausgewertet werden. Die entsprechende Software muss separat bestellt werden.

UK Use

Gauges to measure tool shanks at determined measuring points in ratio to the contact face.

UK Standard Specification

Measuring gauge set in wooden box with taper plug gauge and taper measuring ring with 4 transducers and certificate.

UK Function

The measuring ring is provided with 4 inductive transducers. These are used for a differential measurement of the nominal taper diameter d2 to the nominal taper distance l2 and the measuring point diameter d3 to the measuring point distance l3. Deviations to the measurements of the calibrated taper plug gauge are simultaneously indicated on the twin indicator columns.

UK Note

By connecting the indicating device to a PC, the measuring results can be saved and evaluated. This software must be ordered separately.

FR Emploi

Gabarit pour mesurer le cône extérieur des outils à des points de mesure définis par rapport à la face d'appui.

FR Etendue de la livraison

Jeu d'instruments de mesure dans une boîte en bois constitué d'un mandrin-calibre et d'une bague-calibre de cône avec 4 capteurs de mesure et un certificat.

FR Fonction

Quatre capteurs de mesure inductifs dans la bague de mesure mesurent le diamètre nominal du cône d2, dans l'écart nominal du cône l2, et le diamètre du point de mesure d3 dans l'écart du point de mesure l3. Les divergences du mandrin-calibre sont affichées en même temps sur une double colonne lumineuse.

FR Remarque

La connexion à un ordinateur permet de retenir et d'évaluer les valeurs de mesure. Le logiciel correspondant doit être commandé séparément.

IT Utilizzo

Calibri per misurare il codolo di utensili ad uno specifico punto di misura in relazione alla faccia di contatto.

IT Specifiche Standard

Set di misura in scatola di legno compreso di calibro a tampone ed anello di controllo con 4 trasduttori e certificato.

IT Funzionamento

L'anello di controllo è fornito con 4 trasduttori induttivi. Questi sono usati per una misura differenziale del diametro nominale d2 alla quota nominale l2 e del diametro d3 alla quota l3. Le deviazioni rispetto al tampone campione sono indicate simultaneamente sulle colonne dell'indicatore.

IT Note

Collegando l'indicatore ad un PC, i risultati di misurazione possono essere salvati ed analizzati. Questo software deve essere ordinato a parte.

Zubehör /

accessories /
accessories /
accessori



No.

280.001

**Anzeigegerät
Technische Daten**

Messbereich einstellbar: $\pm 10; \pm 30; \pm 100$
 $\pm 300; \pm 1000$
Toleranzmarken: 4; über gesamte Skala einstellbar
Skalenlänge: 150 mm;
300 Segmente
Netzspannung: 220 V
Abmessung: 370 x 50 x 95 mm

**Instrument d'affichage
Caractéristiques
techniques**

Plage de mesure réglable: $\pm 10; \pm 30; \pm 100$
 $\pm 300; \pm 1000$
Représ de tolérance: 4; réglable sur toute la graduation
Longueur de graduation: 150 mm;
300 segments
Tension secteur: 220 V
Dimensions: 370 x 50 x 95 mm

**Indicating instrument -
Technical data**

Measuring range adjustable: $\pm 10; \pm 30; \pm 100$
 $\pm 300; \pm 1000$
Indicator clips: 4, adjustable over the entire scale range
Scale length: 150 mm,
300 divisions
Supply voltage: 220 V
Dimensions: 370 x 50 x 95 mm

**Strumento di indicazione
dati tecnici**

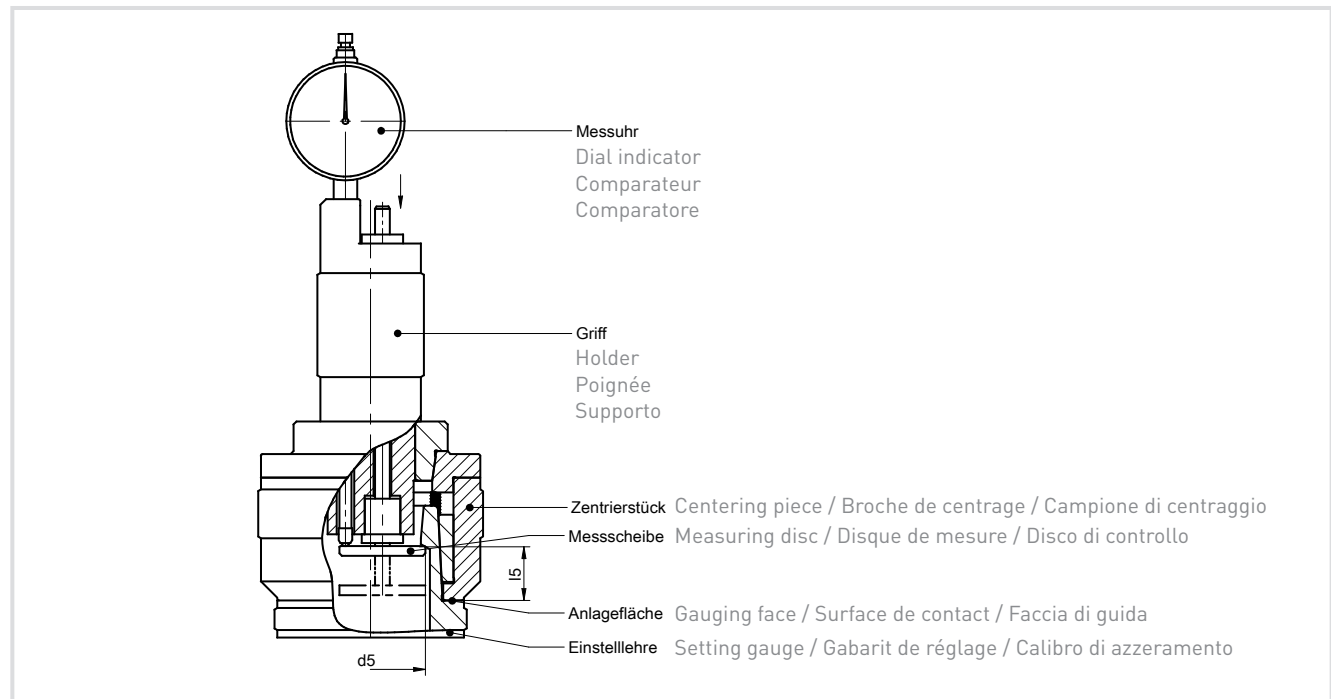
Campo di misura regolabile: $\pm 10; \pm 30; \pm 100$
 $\pm 300; \pm 1000$
Clip di indicazione: 4; regolabile per l'intera gamma della scala
Lunghezza della scala: 150 mm;
300 divisioni
Tensione di alimentazione: 220 V
Dimensioni: 370 x 50 x 95 mm

Messlehren für HSK-Werkzeugschäfte zum Messen der 30° - Spanschräge

Measuring Gauges for HSK Tool Shanks - for measuring the 30° clamping slope

Appareils de contrôle pour mandrins HSK - pour mesurer la surface de serrage à 30° dans les mandrins

Calibri di controllo per utensili HSK - per la misurazione dell'angolo di attacco a 30°



No.	ISO 12164-1 A/C DIN 69893 E	DIN 69893 B/D/F	l 5 (JS 10)	d 5
281.008	HSK 25	HSK 32	7.21	15
281.000	HSK 32	HSK 40	8.92	19
281.001	HSK 40	HSK 50	11.42	23
281.002	HSK 50	HSK 63	14.13	29
281.003	HSK 63	HSK 80	18.13	37
281.004	HSK 80	HSK 100	22.85	46
281.005	HSK 100	HSK 125	28.56	58
281.006	HSK 125	HSK 160	36.27	73
281.007	HSK 160	-	45.98	92

D Verwendung

Lehre zum Messen des theoretischen Spanschultermesspunktes an der 30° - Spanschräge.

D Lieferumfang

Messgeräte-Set im Holzkasten bestehend aus Messuhrhalter, Messuhr (Skalenwert 0.01mm), Zentrierstück und Einstellehre.

D Funktion

Über eine kalibrierte Einstellehre wird der Spannpunktstand l5 am Messuhrhalter eingestellt. Durch Aufsetzen des Zentrierstücks auf den Werkzeugkegel und Einsetzen des Messuhrhalters in den Kegelschaft kann die Abweichung an der Messuhr abgelesen werden.

UK Use

Gauge to measure the theoretical clamping shoulder measuring point at the 30° clamping slope.

UK Standard Specification

Measuring gauge set in wooden box with dial indicator holder, dial indicator (scale value 0.01 mm), centering piece and setting gauge.

UK Function

With a calibrated setting gauge the distance of the clamping point l5 is to be adjusted at the dial indicator holder. In order to read off the deviation on the dial indicator, the centering piece has to be put onto the tool taper and the dial indicator holder has to be inserted into the taper shank.

FR Emploi

Gabarit pour mesurer le point de mesure théorique de l'épau de serrage à 30°.

FR Etendue de la livraison

Jeu d'instruments de mesure dans une boîte en bois constitué d'un porte-comparateur, d'un comparateur (graduation 0,01 mm), d'une pièce de centrage et d'un gabarit de réglage.

FR Fonction

L'écart du point de serrage l5 est réglé sur le porte-comparateur au moyen d'un gabarit de réglage calibré. En mettant la pièce de centrage sur le cône d'outil et le porte-comparateur dans la queue du cône, on peut lire l'écart sur le comparateur.

IT Utilizzo

Calibro per misurare il punto di misura teorico all'angolo di attacco 30°.

IT Specifiche standard

Set di controllo in scatola di legno con supporto per comparatore, comparatore (valore di scala 0.01 mm), campione di centraggio e calibro di azzeramento.

IT Funzionamento

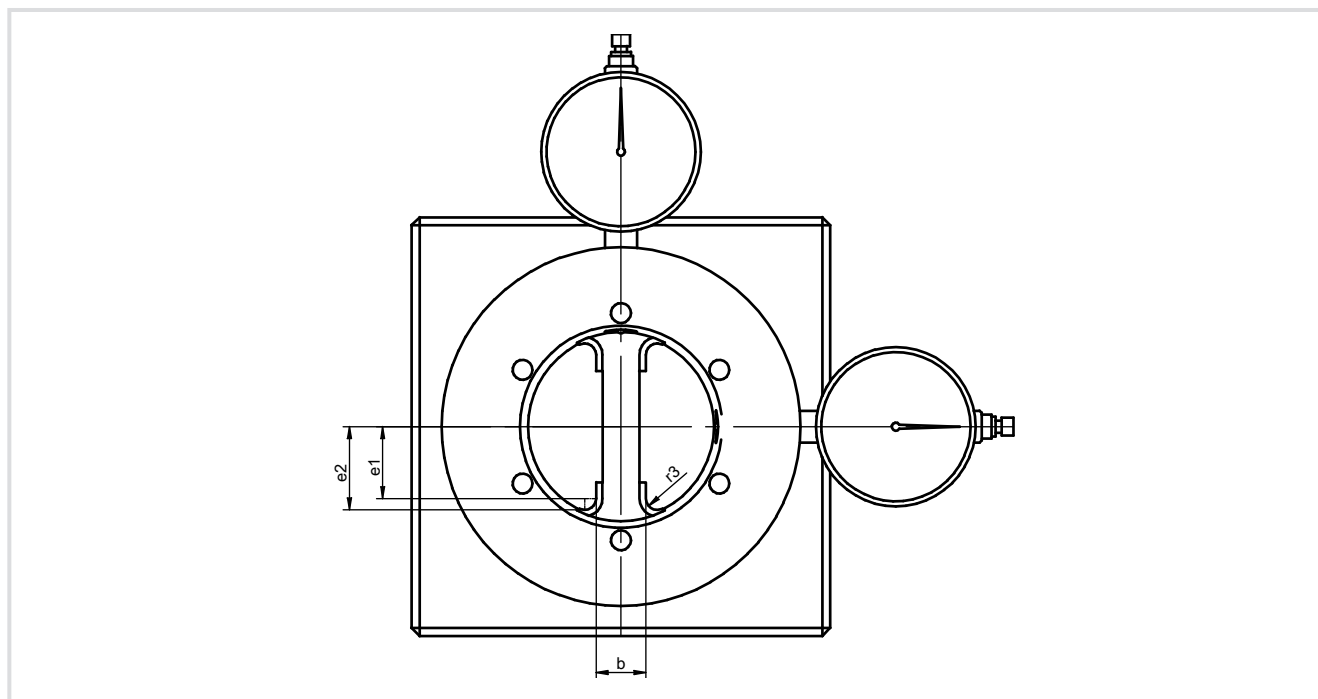
Con un tampone d'azzeramento calibrato la quota l5 deve essere aggiustata al supporto del comparatore. Per leggere la deviazione sul comparatore, il campione di centraggio deve essere posto sulla parte conica ed il supporto del comparatore inserito nel gambo.

Messlehren für HSK-Werkzeugschäfte zum Messen der Mitnehmernuten

Measuring Gauges for HSK Tool Shanks - for Measuring the Driving Grooves

Appareils de contrôle pour mandrins HSK - pour mesurer les rainures d'entraînement

Calibri di controllo per utensili HSK - per la misurazione delle scanalature di guida



No.	ISO 12164-1 A/C	b (±0.04)	e 1	e 2 (-0.05)	r 3 (±0.05)
283.011	HSK 32	7.05	8.82	10.20	1.38
283.012	HSK 40	8.05	11.00	12.88	1.88
283.013	HSK 50	10.54	13.88	16.26	2.38
283.014	HSK 63	12.54	17.99	20.87	2.88
283.015	HSK 80	16.04	21.94	25.82	3.88
283.016	HSK 100	20.02	27.37	32.25	4.88
283.017	HSK 125	25.02	35.37	41.25	5.88
283.018	HSK 160	30.02	44.32	52.20	7.88

D Verwendung

Zur Überprüfung der HSK-Mitnehmernutbreite und der HSK-Mitnehmerradien in Maß und Lage sowohl bei Werkzeugschäften mit Aufmaß wie auch mit Fertigmaß.

D Lieferumfang

Messgeräte-Set im Holzkasten bestehend aus Messlehrring mit Messuhren (Skalenwert 0.001 mm).

UK Use

Gauge to measure the eccentricity of the driving groove width as well as the position and form of the groove with the radius to the hollow shank. For tool shanks with allowance as well as with finished dimensions.

UK Standard Specification

Measuring gauge set in wooden box including measuring ring with dial indicator (scale value 0.001 mm).

FR Emploi

Pour contrôler la largeur des rainures d'entraînement HSK et les rayons d'entraînement HSK tant sur les mandrins avec métré que les mandrins aux dimensions finies.

FR Etendue de la livraison

Jeu d'instruments de mesure dans une boîte en bois constitué d'une bague de mesure avec comparateurs (graduation 0,001 mm).

IT Utilizzo

Calibro per la misurazione della profondità, della posizione e della forma delle scanalature, compreso il raggio della cavità.

IT Specifiche di misurazione

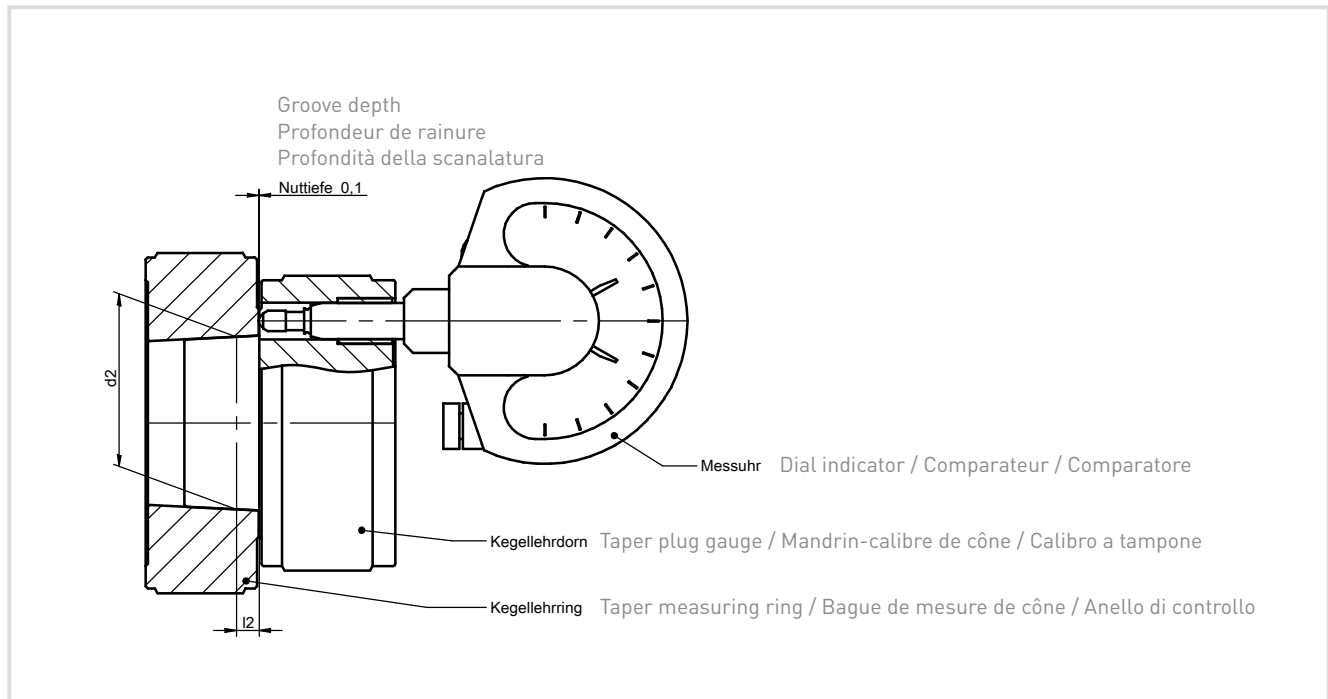
Set di controllo in scatola di legno incluso anello di controllo con comparatore (valore di scala 0.01 mm).

Messlehren für HSK-Spindeln zur mechanischen Kegelmessung

Measuring Gauges for HSK Spindles - for mechanical taper measuring

Appareils de contrôle pour broches HSK - pour la mesure mécanique du cône

Calibro dei mandrini macchina HSK - di controllo meccanico della conicità



No.	ISO 12164-2 A/C DIN 69063 E	DIN 69063 B/D/F		d 2	l 2
280.029	HSK 25	HSK 32	*19.000	+ 0.003	2.5
280.030	HSK 32	HSK 40	23.998	+ 0.0015 - 0.0015	3.2
280.031	HSK 40	HSK 50	29.998	+ 0.0015 - 0.0015	4.0
280.032	HSK 50	HSK 63	37.998	+ 0.002 - 0.002	5.0
280.033	HSK 63	HSK 80	47.998	+ 0.002 - 0.002	6.3
280.034	HSK 80	HSK 100	59.997	+ 0.0025 - 0.0025	8.0
280.035	HSK 100	HSK 125	74.997	+ 0.003 - 0.003	10.0
280.036	HSK 125	HSK 160	94.996	+ 0.0035 - 0.0035	12.5
280.037	HSK 160	-	119.995	+ 0.0035 - 0.0035	10.0

* Die Abstandstoleranz an der Messuhr zeigt bei der Spindelmessung - 0.03 mm an.

* The dial indicator shows a distance tolerance of - 0.03 mm for the measurement of the spindle.

* La tolérance d'écart sur le comparateur indique - 0,03 mm lors de la mesure de la broche.

* Il comparatore mostra una tolleranza di - 0.03 mm per la misura del mandrino.

D Verwendung

Lehre zur Messung der Innenkegel von HSK-Spindeln. Besonders geeignet für die regelmäßige Kontrolle.

D Lieferumfang

Messlehren-Set im Holzkasten bestehend aus Kegelmessdorn, Kegellehring, Messuhr (Skalenwert 0.001 mm) und Zertifikat.

D Funktion

Mit dem Kegellehring, Kegellehrdorn und dem Feinzeiger wird der Messabstand l2 (nach ISO 12164-2) in Verbindung mit dem Kegelnenddurchmesser d2 auf Null (0.00) eingestellt. Die zu messende HSK-Spindel wird mit dem Kegellehrdorn und dem auf Null eingestellten Feinzeiger verglichen.

D Hinweis

Die Nut an der Planfläche des Kegellehrings (0.10) wird benötigt, um auch Abweichungen an der HSK-Spindel über das obere Abmaß hinaus zu erfassen.

UK Use

Gauge to measure the inner taper of HSK spindles. Especially suitable for regular testing.

UK Standard Specification

Measuring gauge set in wooden box with taper plug gauge, setting ring, dial indicator (scale value 0.001 mm) and certificate.

UK Function

The measuring distance l2 (acc. to ISO 12164-2) in connection with the nominal taper diameter d2 is set to zero (0.00) with the setting ring, the taper plug gauge and the dial indicator. The HSK spindle to be measured will be compared with the data of the taper plug gauge and the dial indicator set to zero.

UK Note

The groove at the flat contact surface of the setting ring (0.10) is necessary to measure deviations at the HSK spindle above the upper tolerance.

FR Emploi

Gabarit pour mesurer le cône intérieur de broches HSK. Convient en particulier au contrôle régulier.

FR Etendue de la livraison

Jeu d'instruments de mesure dans une boîte en bois constitué d'un mandrin-calibre de cône, d'une bague-calibre de cône, d'un comparateur (graduation 0,001 mm) et d'un certificat.

FR Fonction

Avec la bague-calibre de cône, le mandrin-calibre de cône et le comparateur de précision, l'écart l2 (selon ISO 12164-2) est réglé sur zéro (0,00) en liaison avec le diamètre nominal de cône d2. La broche HSK à mesurer est comparé au mandrin-calibre et au comparateur réglé sur zéro.

FR Remarque

La rainure sur la face d'appui de la bague-calibre (0.10) est requise pour saisir les écarts de la broche HSK au-delà de la dimension supérieure.

IT Utilizzo

Calibro per la misura della conicità interna dei mandrini HSK. Particolarmente indicato per misure periodiche.

IT Specifiche standard

Set di controllo in scatola di legno inclusi calibro a tampone, anello di azzeramento, comparatore (valore di scala 0.01 mm) e certificato.

IT Funzionamento

La quota di misura l2 (in acc. ad ISO 12164 -2) unita al diametro nominale d2 è azzerata (0.00) con l'anello di azzeramento, il calibro a tampone ed il comparatore. Il mandrino HSK da misurare è comparato con i dati del calibro a tampone e del comparatore messo a zero.

IT Note

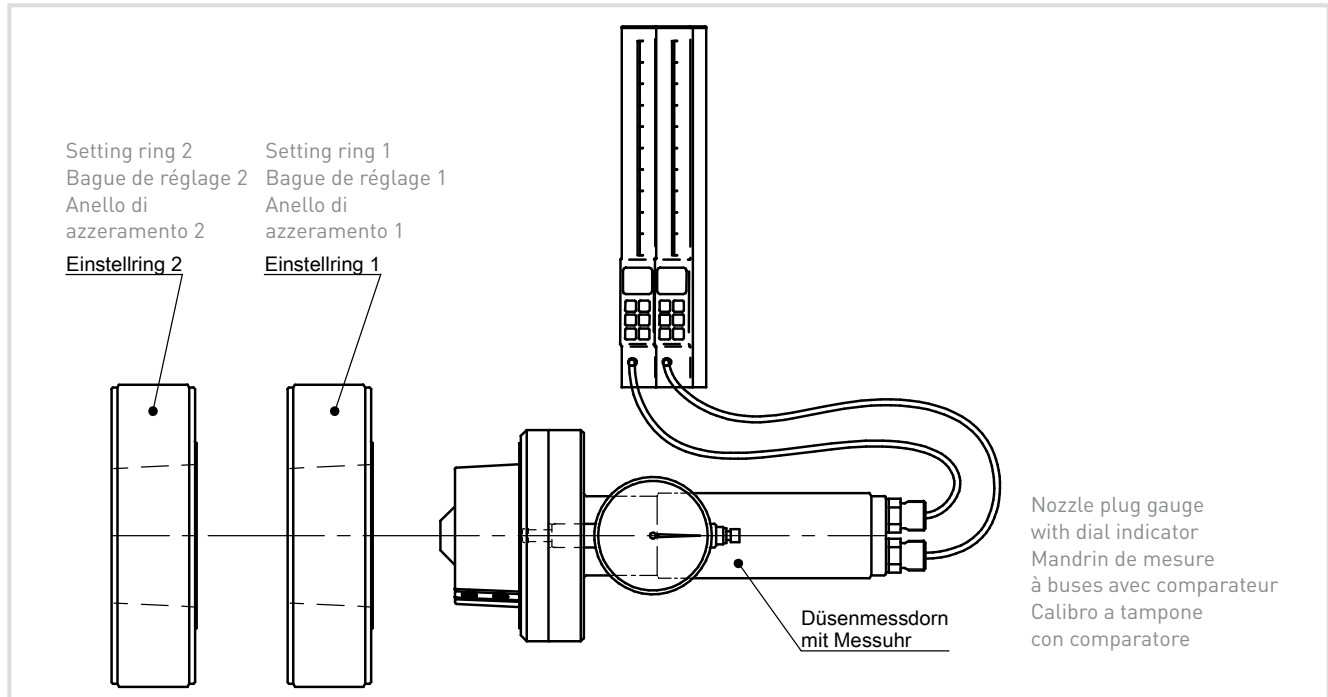
La scanalatura alla superficie di contatto dell'anello di azzeramento (0.10) è necessaria per misurare la deviazione del mandrino HSK che si trova al di sopra della tolleranza superiore.

Messlehren für HSK-Spindeln zur pneumatischen Kegelmessung

Measuring Gauges for HSK Spindles - for pneumatic taper measuring

Appareils de contrôle pour broches HSK - pour la mesure pneumatique du cône

Calibro per mandrini macchina HSK - di controllo pneumatico



No.	ISO 12164-2 A/C DIN 69063 E	DIN 69063 B/D/F	d 2	l 2
282.007	HSK 25	HSK 32	*19.000	+ 0.003
282.001	HSK 32	HSK 40	23.998	+ 0.0015 - 0.0015
282.002	HSK 40	HSK 50	29.998	+ 0.0015 - 0.0015
282.003	HSK 50	HSK 63	37.998	+ 0.002 - 0.002
282.004	HSK 63	HSK 80	47.998	+ 0.002 - 0.002
282.005	HSK 80	HSK 100	59.997	+ 0.0025 - 0.0025
282.006	HSK 100	HSK 125	74.997	+ 0.003 - 0.003

* Die Abstandstoleranz an der Messuhr zeigt bei der Spindelmessung - 0.03 mm an.

* The dial indicator shows a distance tolerance of - 0.03 mm for the measurement of the spindle.

* La tolérance d'écart sur le comparateur indique - 0,03 mm lors de la mesure de la broche.

* Il comparatore mostra una tolleranza di - 0.03 mm per la misura del mandrino.

D Verwendung

Lehre zum Messen der Innenkegeltoleranzen bei Maschinenspindeln, Verlängerungen und Reduzierungen. Besonders wichtig für die Herstellung von HSK-Innenkegeln.

D Lieferumfang

Messgeräte-Set im Holzkasten bestehend aus Düsenmessdorn mit Messuhr und 2 Einstellringen.

D Funktion

Berührungsfreies Messen mit Messdüsen. Hohe Messgenauigkeit und Reproduzierbarkeit der Messergebnisse (0.001 mm). Der Messbereich ist auf einer übersichtlichen Skala leicht ablesbar. Zur Erweiterung des Messbereiches ist der Düsenmessdorn mit einer Messuhr (0.01 mm) ausgestattet, die bereits während der Vorbearbeitung des Innenkegels Maßüberprüfungen ermöglicht.

UK Use

Gauge to measure the inner taper tolerances of machine spindles, extensions and reducers. Especially important for the production of HSK inner tapers.

UK Standard Specification

Measuring gauge set in wooden box including nozzle plug gauge with dial indicator and 2 setting rings.

UK Function

Non-contact measuring with measuring nozzles. High measuring accuracy and repeatability (0.001 mm) of measuring results. The large scale divisions allow easy reading of measuring results. The measuring range can be increased with the built-in dial indicator (0.01 mm). This enables to use the gauge during pre-machining of the inner taper.

FR Emploi

Gabarit pour mesurer les tolérances du cône intérieur sur les broches de machines, les rallonges et les réductions. Particulièrement important pour la fabrication de cônes intérieurs à queues creuses.

FR Etendue de la livraison

Jeu d'instruments de mesure dans une boîte en bois constitué d'un mandrin de mesure à buses avec comparateur et 2 bagues de réglage.

FR Fonction

Mesurer sans contact avec des buses de mesures. Grande précision de mesure et reproductibilité des résultats de mesure (0,001 mm). La plage de mesure est facile à lire sur une graduation. Pour élargir la plage de mesure, le mandrin à buses est équipé d'un comparateur (0,01 mm) qui permet déjà de contrôler les dimensions lors du traitement préalable du cône intérieur.

IT Utilizzo

Calibro per la misura della conicità interna dei mandrini macchina, riduzioni o prolunghe. Particolarmente indicato nella fabbricazione della parte conica interna dei mandrini HSK.

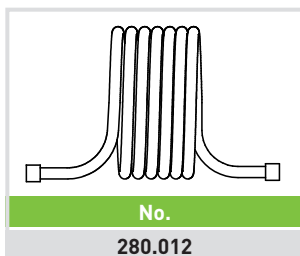
IT Specifiche standard

Set di controllo in scatola di legno inclusi calibro a tampone con comparatore e due anelli di azzeramento.

IT Funzionamento

Misura senza contatto. Grande accuratezza e ripetibilità della misura (0,001 mm). La larga suddivisione della scala consente una facile lettura dei risultati. Il range di misura può essere ampliato con il comparatore (0,01 mm). Questo permette l'uso anche durante la pre-lavorazione.

Zubehör / accessories / accessori / accessori

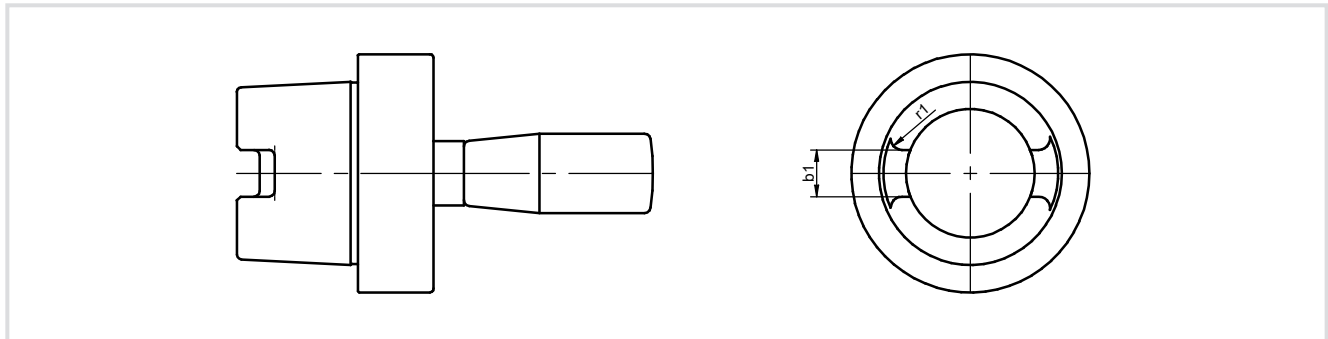


Messlehren für HSK-Spindeln zum Messen der Mitnehmernasen

Measuring Gauges for HSK Spindles - for measuring the driving dogs

Appareils de contrôle des lardons d'entraînement - dans les broches HSK

Calibro di controllo per mandrini HSK - per controllo dei vani di guida



No.	ISO 12164-2 A/C	b 1 (± 0.05)	r 1 (- 0.05)
284.001	HSK 32	6.8	1.5
284.002	HSK 40	7.8	2.0
284.003	HSK 50	10.3	2.5
284.004	HSK 63	12.3	3.0
284.005	HSK 80	15.8	4.0
284.006	HSK 100	19.78	5.8
284.007	HSK 125	24.78	6.0
284.008	HSK 160	29.78	8.0

D Verwendung

Zum Messen der Mitnehmernasen und Radien in der HSK-Spindel.

UK Use

Gauge to measure driving dogs and radii of HSK spindles.

FR Emploi

Pour mesurer les lardons d'entraînement et les rayons dans la broche HSK.

IT Utilizzo

Calibro per misurare i vani di guida ed i raggi dei mandrini HSK.

D Lieferumfang

2 Messdorne im Holzkasten bestehend aus 1 Gutlehrdorn und 1 Ausschublehrdorn.

UK Standard Specification

2 measuring gauges in wooden box consisting of one go plug gauge and one no-go plug gauge.

FR Etendue de la livraison

2 mandrins de mesure dans une boîte en bois avec 1 mandrin-calibre de contrôle et 1 mandrin-calibre de raccord.

IT Specifiche standard

2 calibri di controllo in scatola di legno con un tampone „passa“ ed uno „non passa“.

D Funktion

Beim Einsetzen in die Spindel muss der Gutlehrdorn an der Planfläche anliegen, der Ausschublehrdorn darf nicht an der Planfläche anliegen.

UK Function

When set into the spindle the go plug gauge has to be in contact with the plane surface, the no-go plug gauge may not be in contact with the plane surface.

FR Fonction

Lors de sa mise en place dans la broche, le mandrin de contrôle doit reposer sur la surface d'appui, le mandrin-calibre de raccord n'a pas le droit d'y reposer.

IT Funzionamento

Se inserito nel tampone „passa“ deve essere in contatto con il piano di appoggio mentre in quello „non passa“ non deve essere in contatto.

D Hinweis

Mittigkeitsabweichung von b1 (0.05 mm) ist nicht berücksichtigt.

UK Note

The eccentricity of b1 (0.05 mm) is not taken into account.

FR Remarque

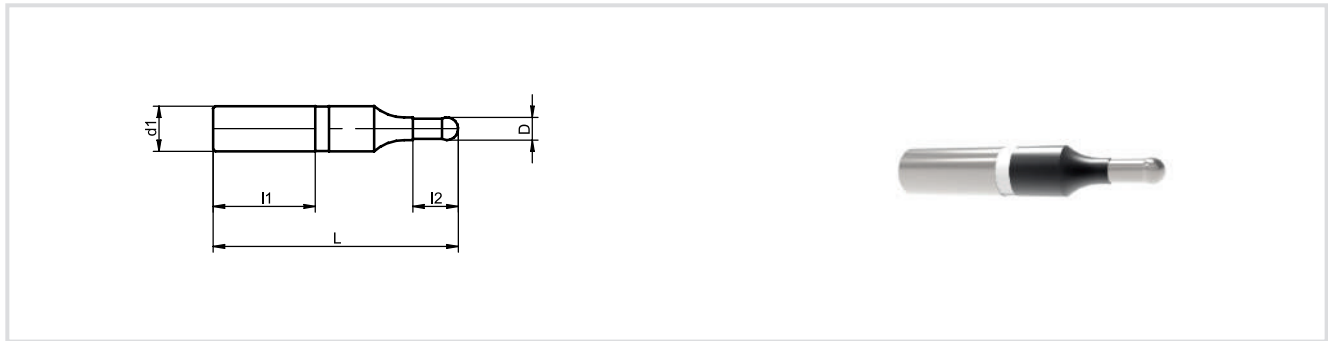
L'excentricité de b1 (0,05 mm) n'a pas été prise en compte.

IT Note

L'eccentricità di b1 (0.05) non è considerata.

Kantentaster

Probe
 Palpeur
 Sonda



No.	d1	l1	l2	D	L	kg
025.012	20	45	20	10	107	0.3

D Verwendung

Zum Messen in 3 Richtungen (X,Y und Z) von Stufen, Nuten, Außenkonturen von Werkstück-Bezugsflächen oder Kanten und zum Bestimmen von Bohrungsmittelpunkten zentrisch zur Arbeitsspindel.

D Ausführung

Der Kantentaster hat einen Zylinderschaft von Ø 20 mm nach DIN 1835 und kann in einer Zwischenhülse DIN 6359, Form B oder in einem Spannfutter mit Spannzange aufgenommen werden.

Der Messfühler hat in der X- und Y-Achse eine ausfedernde Tastkugel und in der Z-Achse eine Auslenkung von 4 mm.

D Lieferumfang

Komplett mit Batterie und Funktionsbeschreibung.

D Funktion

Sobald der Messfühler das elektrisch leitfähige Werkstück berührt, leuchtet eine rote LED-Anzeige im Körper auf, die von allen Seiten sichtbar ist. Das Gerät reagiert mit einer Messfühler-Genauigkeit von 0.001 mm. Für das Messergebnis muss der Radius des Messfühlers = 5 mm beachtet werden.

Innen messen = Verfahrensweg + 10 mm.

Außen messen = Verfahrensweg - 10 mm.

UK Use

For measurement in 3 directions (X,Y and Z) of steps, grooves, outer contours of work piece reference surfaces or edges and for determining boring centres that are central to the work spindle.

UK Design

The probe has a straight shank of 20 mm Ø according to DIN 1835 and can be held in a reduction sleeve according to DIN 6359, type B or in a collet chuck with a collet. The sensor has a resilient sensing ball and allows in the Z axis a deflection of 4 mm.

UK Standard Specification

Complete with battery and operation manual.

UK Function

As soon as the sensor touches the electrically conductive work piece, a red LED flashes up on the probe's body, which can be seen from all sides. The sensor reacts with an accuracy of 0.001 mm. For the measuring result the sensor's radius of 5 mm has to be considered.

Measuring internal dimensions = travel range + 10 mm.

Measuring external dimensions = travel range - 10 mm.

FR Emploi

Pour mesurer dans 3 directions (X,Y et Z) les niveaux, rainures, contours extérieurs des surfaces de référence ou des arêtes des pièces d'usinage et pour déterminer les points centraux d'alésage centriquement à la broche de travail.

FR Modèle

Le palpeur a une queue cylindrique d'un Ø 20 mm selon DIN 1835 et peut être logé dans une douille intermédiaire DIN 6359, type B ou dans un mandrin porte-pinces. Le palpeur présente une bille de palpation à ressort dans l'axe X et Y et une déviation de 4 mm dans l'axe Z.

FR Etendue de la livraison

Complet avec batterie et description du fonctionnement.

FR Fonction

Dès que le palpeur touche la pièce conductrice, un affichage à LED rouge s'allume dans le corps, visible de tous les côtés. L'appareil réagit avec une précision de 0,001 mm. Pour le résultat de la mesure, tenir compte du rayon du palpeur = 5 mm.

Mesure intérieure = parcours de déplacement + 10 mm.

Mesure extérieure = parcours de déplacement - 10 mm.

IT Utilizzo

Per la misurazione in 3 direzioni (X, Y e Z) di gradini, scanalature, profili esterni delle superfici e degli spigoli del campione di riferimento e per la determinazione dei centri di barenatura che sono al centro del mandrino.

IT Disegno

La sonda ha un gambo cilindrico di 20 mm Ø secondo DIN 1835 e pu ò essere con una riduzione conforme alla DIN 6359, tipo B o in un mandrino portapinzette. Il sensore ha una sfera rilevamento e permette una deflessione di 4 mm sull'asse Z.

IT Specifiche standard

Completo di batteria e manuale di utilizzo.

IT Funzione

Non appena il sensore tocca il pezzo elettricamente conduttivo, un LED rosso lampeggia sul corpo della sonda e pu ò essere visto da tutti i lati. Il sensore reagisce con una precisione di 0,001 mm. Per il risultato della misurazione deve essere considerato un raggio del sensore di 5 mm.

Misurazione delle dimensioni interne = corsa + 10 mm.

Misurazione dimensioni esterne = corsa - 10 mm.

